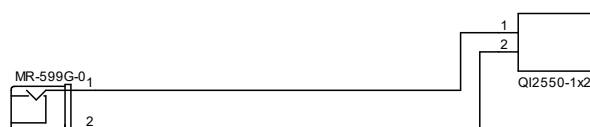


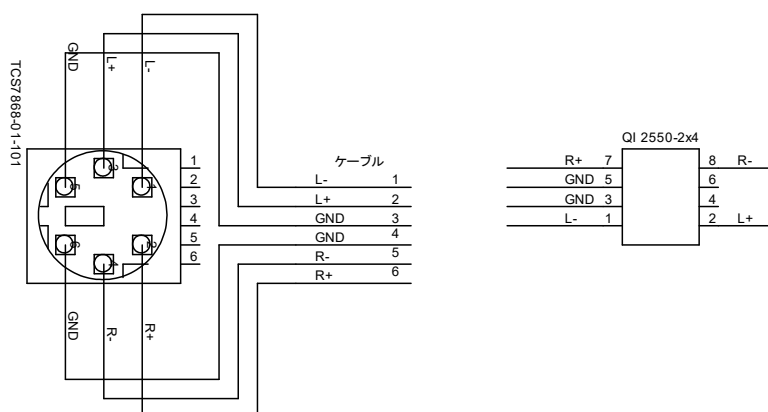
オーディオケーブル作成例

2016. 10. 4
テラテクノス株式会社

1) アンバランスケーブル



2) バランスケーブル



項	コネクタ名称	型番例	購入先例
1	ピンジャック(白)	MR-599Gシロ	マルツパーツ
2	ピンジャック(赤)	MR-599Gアカ	マルツパーツ
3	MIL 1x2ピンコネクタ	QI 2550-1x2	千石電商
4	miniDIN6ピンコネクタ	TCS7868-01-101	千石電商
5	MIL 2x4ピンコネクタ	QI 2550-2x4	千石電商

※QIコネクタはコンタクト(2550-10GT)が別途必要です